

## SMSB242-3G / SMSB482-3G

### SMS-Switch-Butler



#### Standardversion

SMSB242-3G

E-No. 539 109 260



#### Top Version

SMSB482-3G

E-No. 539 109 270



## SMSB242-3G / SMSB482-3G

### SMS-Switch-Butler



3G/UMTS-Fernsteuerung für Hutschienenmontage für die Ansteuerung von elektrischen oder elektrohydraulischen Geräten wie z.B. Chronothermostate, Kessel, Brenner, Ventile, private und industrielle Systeme, Klimatisierung/Heizung, Steuerung von Pumpen und Bewässerungssystemen, elektrische Tore...

*Télécommande 3G/UMTS pour montage sur rail DIN indiquée pour le control à distance. L'activation d'équipements électriques ou électrohydrauliques tels que chrono-thermostats, chaudières, brûleurs, vannes de zone, systèmes privés et industriels, climatisation/ chauffage systèmes, contrôle des pompes et des systèmes d'irrigation, portes électriques, etc.....*

#### Merkmale

- 12-24VDC-Spannungsversorgung, max. Leistungsaufnahme 1A
- Bis zu 4 Digitalausgänge (Relais, 5A/230VAC) m. potentialfreiem Kontakt
- Bis zu 8 Digitaleingänge, sequentieller Alarm
- 2 Analogeingänge 0-5V/0-10V/0-20mA/4-20mA/PT100/PT1000

#### Caractéristiques

- Tension de service 12-24VDC, consommation max. 1A
- Jusqu'à 4 sorties digitales (Relais, 5A/230VAC), avec contact sec
- Jusqu'à 8 entrées digitales, alarme séquentielle
- 2 entrées analogiques 0-5V/0-10V/0-20mA/4-20mA/PT100/PT1000

#### Schnittstellen

- Grosses LCD-Display für die Empfangs- und Zustandsanzeige
- Aktuelle Datum- und Uhrzeitanzeige, Onboard-Software
- Navigationsmenü mittels Multifunktionsstasten
- Programmierschalter
- USB-Anschluss für die Programmierung am PC

#### Interfaces

- Grand écran LCD pour la visualisation de l'état
- Affichage de la date et de l'heure, logiciel on board
- Menu de navigation avec des boutons multifonctionnels
- Interrupteurs pour programmation
- Connexion USB pour la programmation par PC

#### Funktion

- Alarmierung per SMS oder E-Mail (GPRS/UMTS) an bis zu 8 Nutzer
- Sequentieller, periodischer und Netzausfallalarm (internes Backup)
- Aktivierung eines Relais per Telefonanruf (durch bis zu 300 Nutzer)
- Umrechnung von Analogwerten in Maßeinheiten
- Datenlogger auf SD-Karte (4GB, inkludiert)
- Restguthabenabfrage (bei wiederaufladbarer SIM-Karte)

#### Fonction

- Alerte par sms ou e-mail (GPRS/UMTS) a jusqu'à 8 utilisateur
- Alerte séquentiel, périodiques et en cas de panne de courant
- Activation d'un relais par un simple appel téléphonique (jusqu'à 300 utilisateur)
- Conversion des données analogiques en unités de mesure
- Enregistreur de données sur carte SD (4GB incluse)
- Interrogation du crédit restant (avec carte SIM rechargeable)

#### Lieferumfang

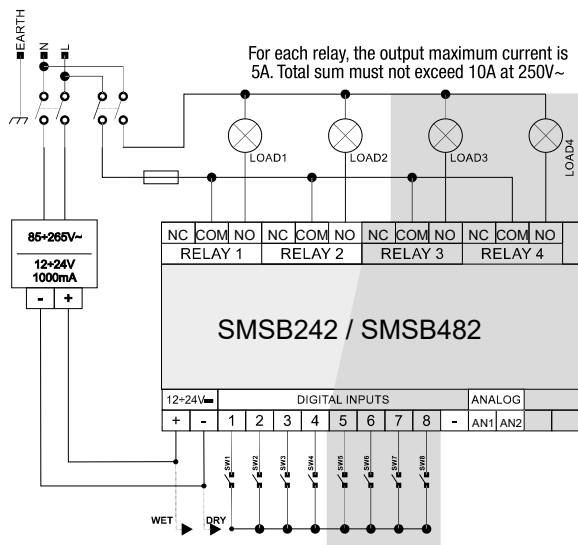
- 3G Stifantenne
- Eingebaute Micro-SD-Karte 4GB
- USB-Kabel
- Software auf DE, FR, EN, IT

#### Compris dans la livraison

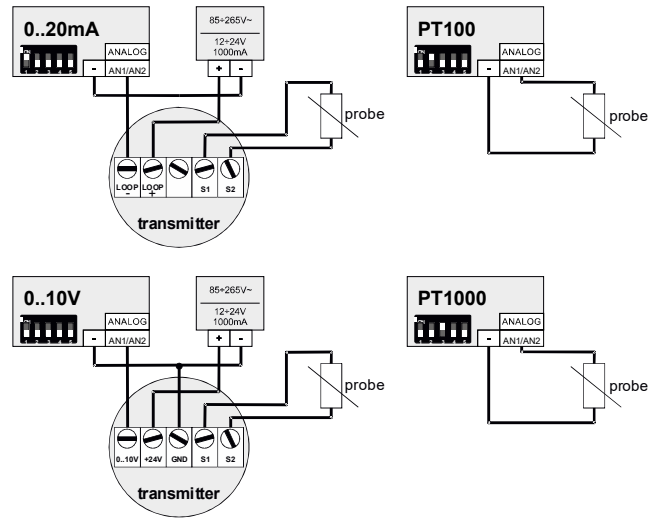
- Antenne 3G
- Mémoire SD micro 4GB
- Cable de connexion USB
- Logiciel convivial en FR, DE, EN, IT

Elbro-No	E-No	Bezeichnung <i>Description</i>	Relaisausgang <i>Sortie relais</i>	Digit. Eingang <i>Entrée num.</i>	Anal. Eingang <i>Entrée anal.</i>	Abmessungen <i>Abmessungen</i>
<b>SMS-Switch-Butler</b>						
SMSB242-3G	539 109 260	Standardversion	2	4	2	5M DIN (43880)
SMSB482-3G	539 109 270	Top version	4	8	2	5M DIN (43880)
<b>Zubehör / Accessoires</b>		<b>Bezeichnung</b>	<b>Description</b>			
SMSBA1-3M	539 191 030	3G SMA Antennen-Wandhalterung mit 3m Kabel	Antenne SMA 3G pour montage mural avec câble de 3m			
SMSBA5-01	539 191 050	SMA Outdoor Wand-/Mastantenne HGA (5dBm), 5m Kabel	Antenne murale ext. SMA HGA (5dBm), câble de 5m			
SMSBV10-01	539 190 100	SMA Antennenverlängerung mit 10m Kabel M/F	Rallonge d'antenne SMA avec 10m de câble M/F			
SMSBA1,3E	954 876 156	Akku 12V, 1,3Ah (Verwendung mit SMSBNL121 Netzteil)	Accumulateur 12V, 1,3Ah (à utiliser avec SMSBNL121 PSU)			
SMSBNL121	960 900 139	4M DIN Batterieladegerät 12V DC, 1A, Power Fail Ausgang	DIN Chargeur de batterie 12V DC, 1A, sortie power-fail			
SMSBNE12-01	960 900 339	Netzteil 12V DC 1A 1TE DIN-Schiennenmontage	Alimentation 12V DC 1A Montage sur rail DIN 1U			

## Verkabelungsschema

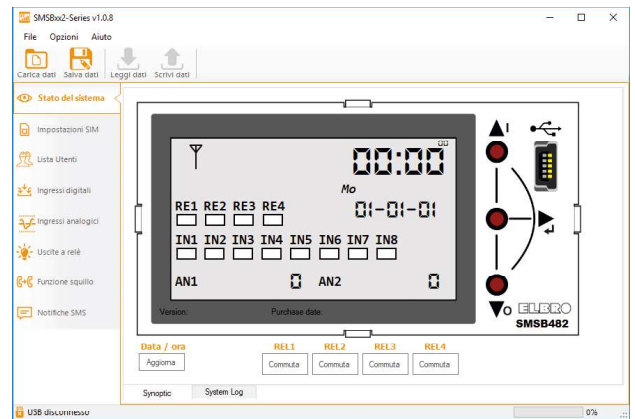
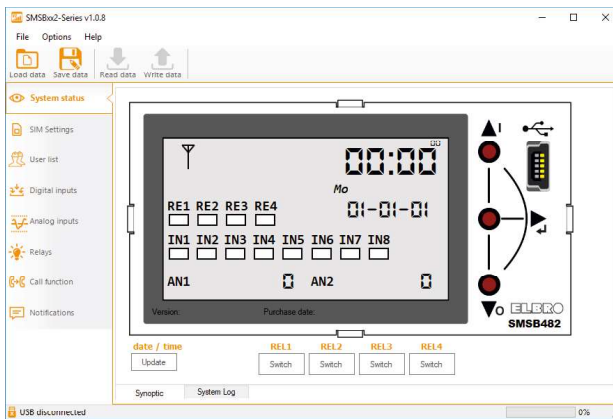


## Schéma de câblage



## Screenshot Software

## Capture d'écran du logiciel



## Typische Anwendungen

## Applications typiques

TANK SYSTEMS

TRANSPORTS

GAS/OIL

LEVELS

VALVES

AUTOMATIONS

LIGHTS

HEATINGS

SMS @

PLANTS

BOATS / SHIPS

info@elbro.com

www.elbro.com